

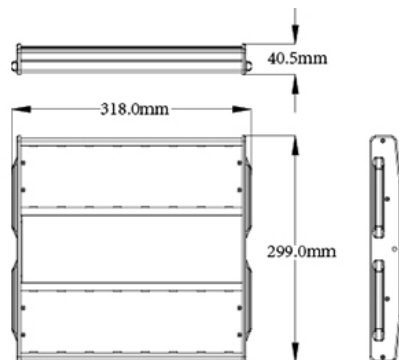
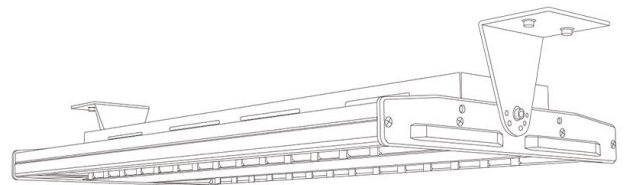
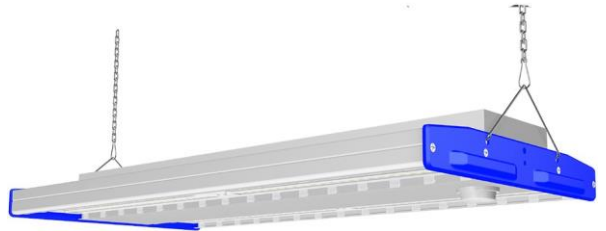
Teknisk datablad

IP54 Industri armatur

Rask og enkel montering, energieffektiv, 152lm/w ut av armatur.

Armaturkroppen er laget av aluminium for å sikre en høy slagfasthet og god kjøling. Denne dekker et bredt bruksområde innenfor industri. Montasje kan gjøres på forskjellige måter; direkte i tak, nedhengt eller på skråbraketter på vegg. Denne kan også leveres med bevegelses sensor, lys sensor, zigbee enhet for smart kontroll av lampene, 0-10V dimming. Dette som tilbehør.

Art.nr.	FOL-LHB-150W
Montasje:	Utenpåliggende / nedhengt
Spenning (V):	220-240
Frekvens (Hz):	50-60
Systemforbruk (W):	150W
Antall forkoblinger på 16A C sikring:	16stk
Forkobling:	Elektronisk - HF
Mål (mm):	L:318 B299 H70
Materiale:	Aluminium + PC
Fargegjengivelse (CRI):	80
Lysfarge:	4000K
Lumen ut (lm):	22800
Lumen/W:	152
Forventet levetid (timer):	100.000
Lystilbakegang:	L70B50
Fargetoleranse:	MacAdam 3
Omgivelsestemperatur:	-20°C til +35°C
TA-verdi (Ta=°C):	25°C
IP-grad:	IP54
Lysspredning:	60/90/120°
Tilkoblingstype:	1,5m lending
Gjennomgangskobling:	N/A
Slagfasthet:	IK09



100W/150W



Vi produserer Fiberoptiske & LED løsninger



Fiberoptisk Calco AS
Akland 35, 4950 Risør

Tlf +47 37 15 35 10 post@fiberoptisk.no
www.calco-led.com www.fiberoptisk.no